

## Myčky skla "XS" jednopláškové provedení, 1 program, 30 košů/hod

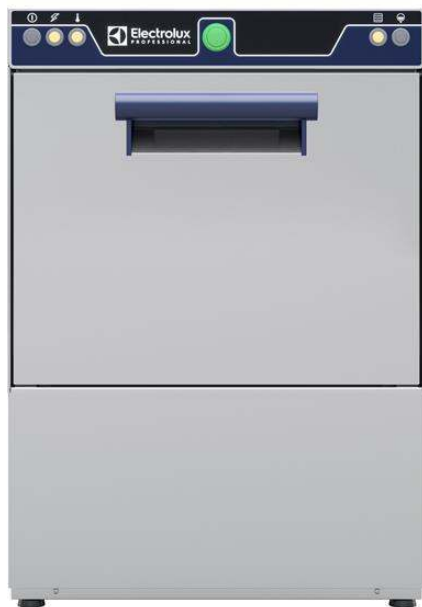
POL. #: \_\_\_\_\_

MODEL #: \_\_\_\_\_

PROJEKT # \_\_\_\_\_

SIS # \_\_\_\_\_

AIA # \_\_\_\_\_



402272 (EXS)

MYČKA SKLA (XS),  
JEDNOPLÁŠTOVÁ, 30  
KOŠŮ/HOD

### Zkrácená specifikace

#### Položka č. \_\_\_\_\_

Model myčky skla s horkým oplachem využívající mycí koše o rozměru 350x350mm až po 380x380mm. Elektrické charakteristiky 230V, jednofázový provoz 50Hz, s jedním mycím programem 120 vt.. Mycí výkon zajišťuje výkonné mycí čerpadlo a rotační mycí ramena. Oplachová teplota zaručena díky zabudovanému tlakovému bojleru. Dvoupáškové vyvážené dveře. Konstrukce z ušlechtilé nerez oceli AISI 304 vč. dveří, rámu, mycí nádrže, mycích a oplachových ramen. Vč. dávkovače oplachového prostředku a přívodního el. kabelu se Schuko zástrčkou.

### Hlavní funkce a vlastnosti

- Zabudovaný dávkovač oplachového prostředku s automatickým počátečním plněním pro vynikající výsledky mytí při současné minimalizaci servisních a údržbových činností.
- Hlubokotažená lisovaná mycí nádrž s oblými rohy a svažitým dnem směrem k odpadu pro rychlý odvod vody a snadné čištění. Lisovaná nádrž bez svařovaných bodů nabízí garantované vodotěsné řešení.
- 120ti vteřinový cyklus.
- Zabudovaný tlakový bojler dimenzován tak, aby garantoval minimální oplachovou teplotu 82°C pro oplachový sanitační cyklus. Nevyžaduje žádný externí bojler.
- Maximální KAPACITA: 30 košů/hod.
- Zařízení je vybaveno jednofázovým přívodním kabelem se zástrčkou Schuko pro snadnou a rychlou instalaci.
- Snadný servisní přístup k hlavním komponentům bez nutnosti přemísťování myčky.
- Mycí systém je vybaven rotačními mycími rameny a výkonným mycím čerpadlem pro profesionální mytí.
- Flexibilní vedení košů vhodné pro používání košů o rozměrech od 350x350mm až po 380x380mm.

### Konstrukce

- Myčka je vybavena dávkovačem oplachového prostředku.
- Vnitřní součásti (ramena a filtr) snadno vyjímatelné.
- Myčka je vzadu kompletně zakrytována.
- Robustní provedení díky konstrukci z nerezové oceli.

### Udržitelnost

- Vyrobeno z nejkvalitnějších materiálů, které zajišťují trvanlivost.
- Jednoduchý ovládací panel.
- DVOUPLÁŠTOVÁ izolovaná konstrukce dveří snižuje hlučnost myčky a tepelné ztráty z mycí komory, čímž současně šetří náklady na energie. Vyvážené dveře myčky usnadňují obsluhu otevírání myčky a minimalizují dopad při otevírání a zavírání dveří.

### Příslušenství v ceně

- 1 z Koš čtvercový na sklenice, PNC 867036  
380x380x150mm.
- 1 z Vložka na 12 talířků, PNC 867048  
290x90x75mm.
- 1 z Košíček na příbory, PNC 867049  
89x113x113mm.

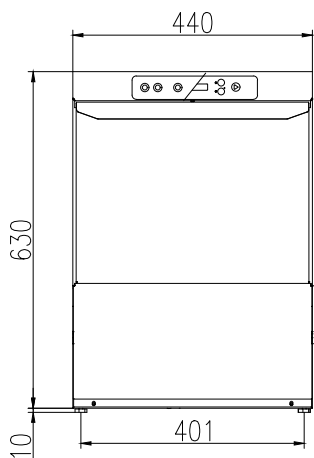
### Extra příslušenství

- Koš čtvercový na sklenice, PNC 867034   
350x350x150mm.
- Koš KULATÝ na sklenice, PNC 867035   
350x160mm.

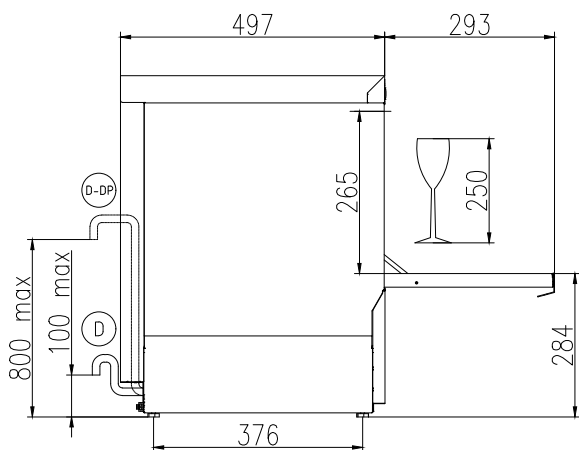
SCHVÁLENO: \_\_\_\_\_

- Koš KULATÝ na sklenice, 380x170mm. PNC 867037
- Sada dávkovače mycího prostředku pro S jednoplášťové myčky skla. PNC 867072

Zepředu

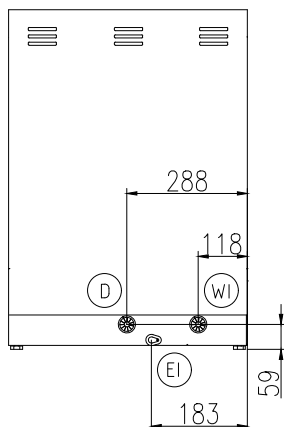


Boční



CWII = Napojení studené vody I  
 D = Odpad  
 EI = Elektrické napojení  
 EO = El.výstup  
 WI = Přívod vody  
 XR = Napojení oplachového prostředku

Zadní strana



### Elektro

<b>Napětí:</b>	
402272 (EXS)	220-240 V/1 ph/50 Hz
<b>Výchozí instalovaný příkon:</b>	2.89 kW
<b>Topná tělesa bojleru:</b>	2.7 kW
<b>Topná tělesa nádrže:</b>	2.4 kW
<b>Mycí čerpadlo:</b>	0.2 kW

### Voda:

<b>Tlak:</b>	2-5 bar
<b>Odpad průměr:</b>	29mm
<b>Objem nádrže mycího cyklu (lt):</b>	ISO 9001; ISO 14001
<b>Objem bojleru (l):</b>	3
<b>Přívod vody - průměr:</b>	3/4"

### Hlavní informace

<b>Košů za hod:</b>	30
<b>Délka pracovních cyklů (sec):</b>	120
<b>Teplota mytí:</b>	
<b>Rozměr komory - šířka</b>	390 mm
<b>Rozměr komory - hloubka</b>	386 mm
<b>Rozměr komory - výška</b>	265 mm
<b>Oplachová teplota:</b>	85 °C
<b>Vnější rozměry, Šířka</b>	440 mm
<b>Vnější rozměry, Hloubka</b>	497 mm
<b>Vnější rozměry, Výška</b>	640 mm
<b>Netto váha:</b>	33.5 kg
<b>Přepravní váha:</b>	38 kg
<b>Přepravní výška:</b>	790 mm
<b>Přepravní šířka:</b>	530 mm
<b>Přepravní hloubka:</b>	590 mm
<b>Přepravní objem:</b>	0.25 m <sup>3</sup>

### Udržitelnost

<b>Teplota přívodní vody:</b>	10-50 °C
<b>Spotřeba vody na cyklus (l):</b>	2
<b>Hladina hluku:</b>	

Myčky skla  
 "XS" jednopláškové provedení, 1 program, 30 košů/hod

Společnost si vyhrazuje právo provádět změny v produktech bez předchozího upozornění. Všechny informace byly správné v době tisku.